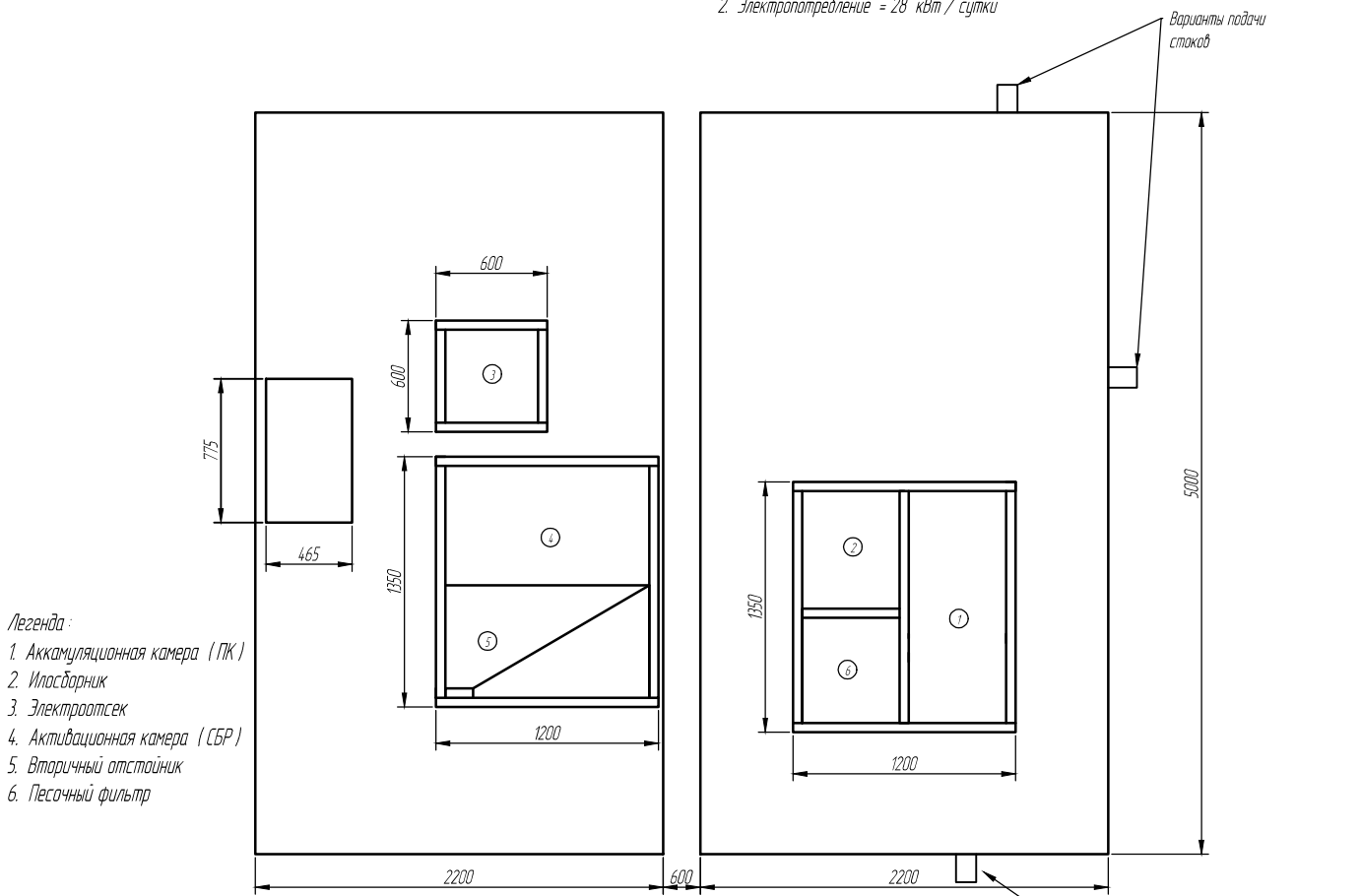


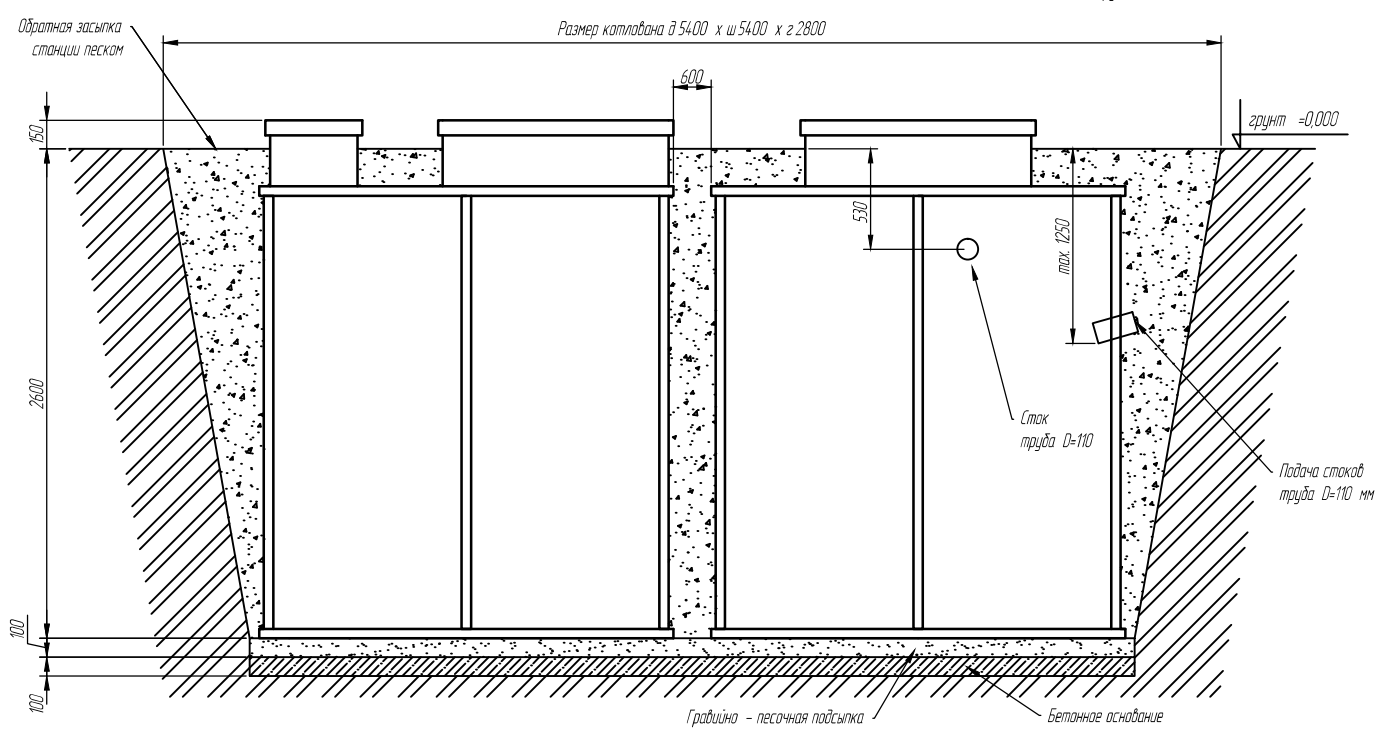
# Topas automatic CPF 150

Технические характеристики:

1. Объем перерабатываемых стоков = 4,5 - 22,5 м<sup>3</sup> / день
2. Электропотребление = 28 кВт / сутки



- Легенда:
1. Аккумуляционная камера (ПК)
  2. Илосборник
  3. Электротсек
  4. Активационная камера (СБР)
  5. Вторичный отстойник
  6. Песочный фильтр



ТУ Ч 42.2 - 38097520 - 001:2013

Изм	Лист	№ докум.	Подпись	Дата
Разраб.		Прищепчук В.А.		
Пров.		Савицкий Л.Г.		
Н.контр.		Киряков Ю.Д.		
Утвердил		Киряков А.Ю.		

Монтажная схема

Лит.	Лист	Листов
	2	2

ООО "Топас - Украина"