

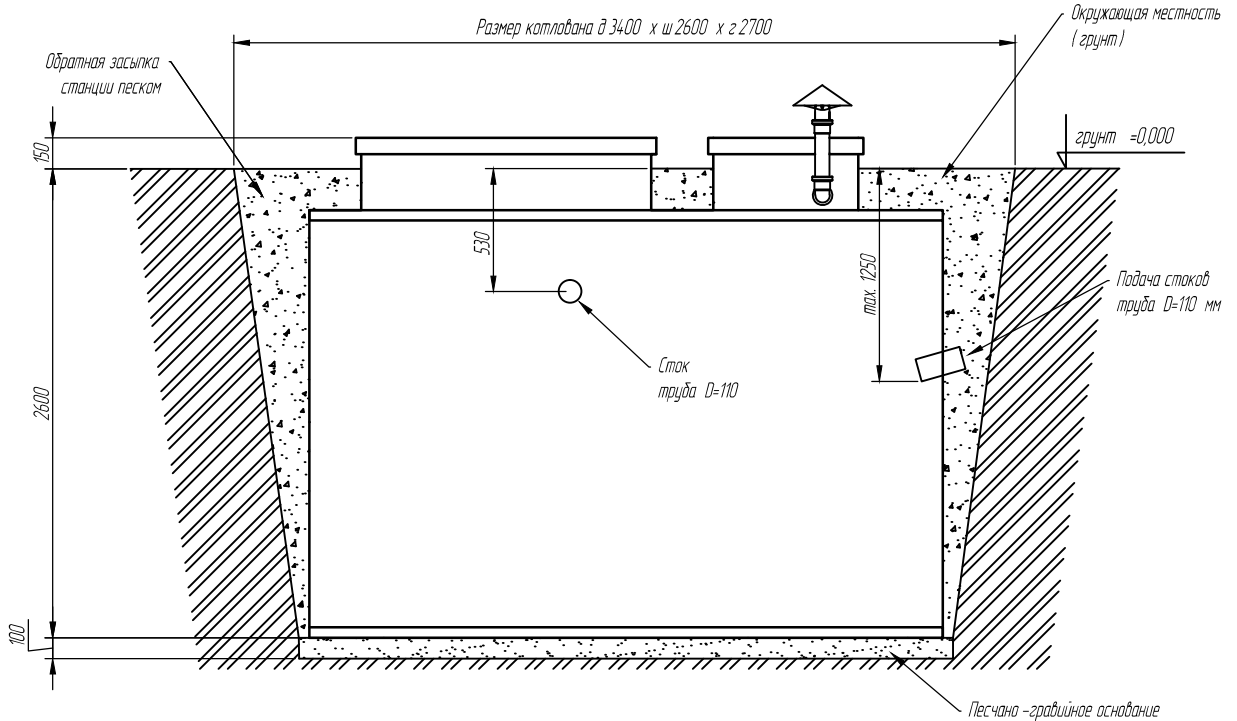
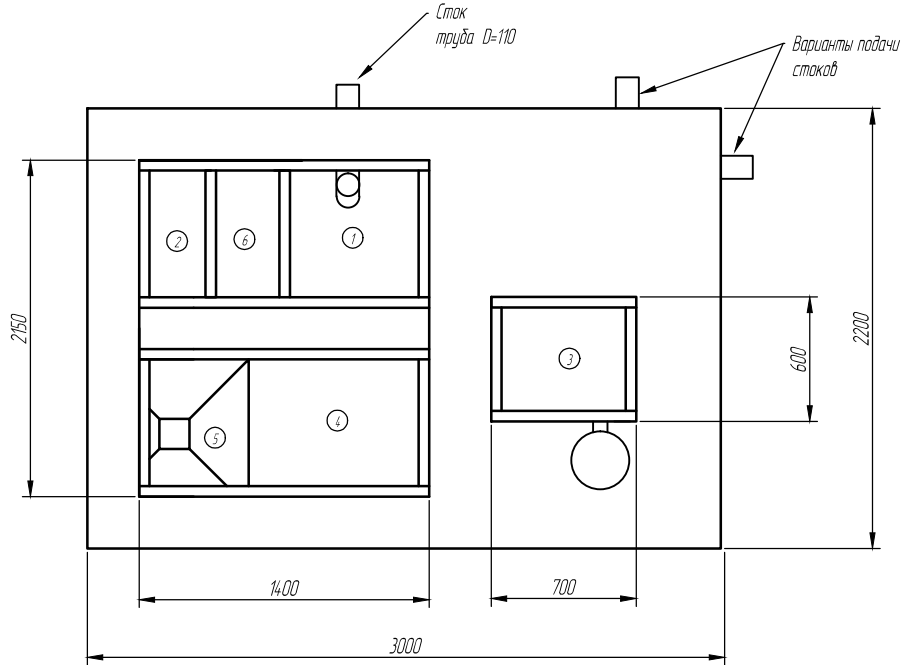
Topas automatic CPF 50

Технические характеристики :

1. Объем перерабатываемых стоков = 12 - 7,5 м³ / день
2. Электропотребление = 13,68 кВт / сутки

Легенда :

1. Аккумуляционная камера (ПК)
2. Илосборник
3. Электроотсек
4. Активационная камера (СБР)
5. Вторичный отстойник
6. Песочный фильтр



ТУ Ч 42.2 - 38097520 - 001:2013

| Изм | Лист | № докум. | Подпись | Дата |
|----------|------|----------------|---------|------|
| Разраб. | | Прищепчук В.А. | | |
| Пров. | | Савицкий Л.Г. | | |
| Н.контр. | | Киряков Ю.Д. | | |
| Утвердил | | Киряков А.Ю. | | |

Монтажная схема

| Лит. | Лист | Листов |
|------|------|--------|
| | 2 | 2 |

ООО "Топас - Украина"