

Topas automatic CPF 30

Технические характеристики:

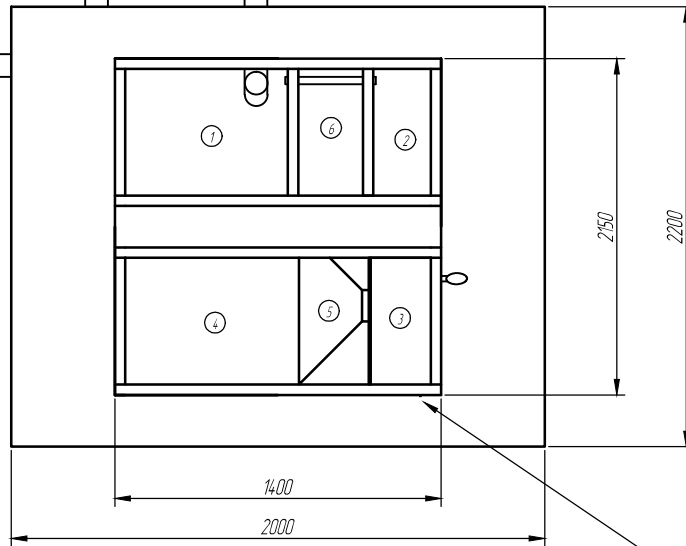
1. Объем перерабатываемых стоков = 0.9 - 4.5 м³ / день
2. Электропотребление = 5.28 кВт / сутки

Легенда:

1. Аккумуляционная камера (ПК)
2. Илосборник
3. Электроотсек
4. Активационная камера (СБР)
5. Вторичный отстойник
6. Песочный фильтр

Варианты подачи стоков

Сток труба D=110

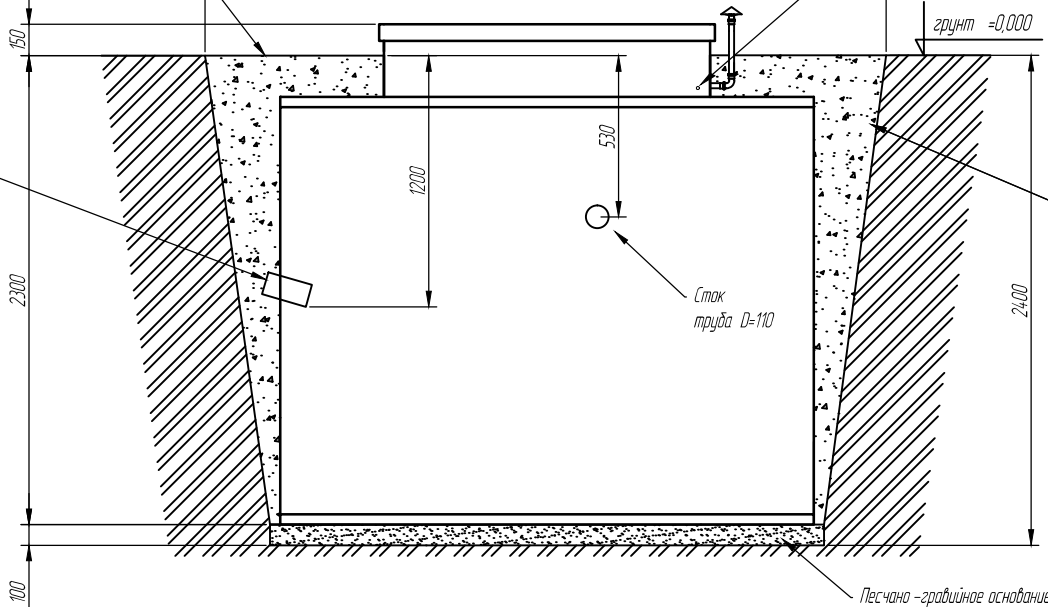


Ввод электрокабеля, сальник Р611

Размер котлована д 2400 х ш 2600 х г 2400

Окружающая местность (грунт)

Подача стоков труба D=110 мм



ТУ Ч 42.2 - 38097520 - 001:2013

Изм	Лист	№ докум.	Подпись	Дата
Разраб.		Прищепчук В.А.		
Пров.		Савицкий Л.Г.		
Н.контр.		Киряков Ю.Д.		
Утвердил		Киряков А.Ю.		

Монтажная схема

Лит.	Лист	Листов
	2	2

ООО "Топас - Украина"