

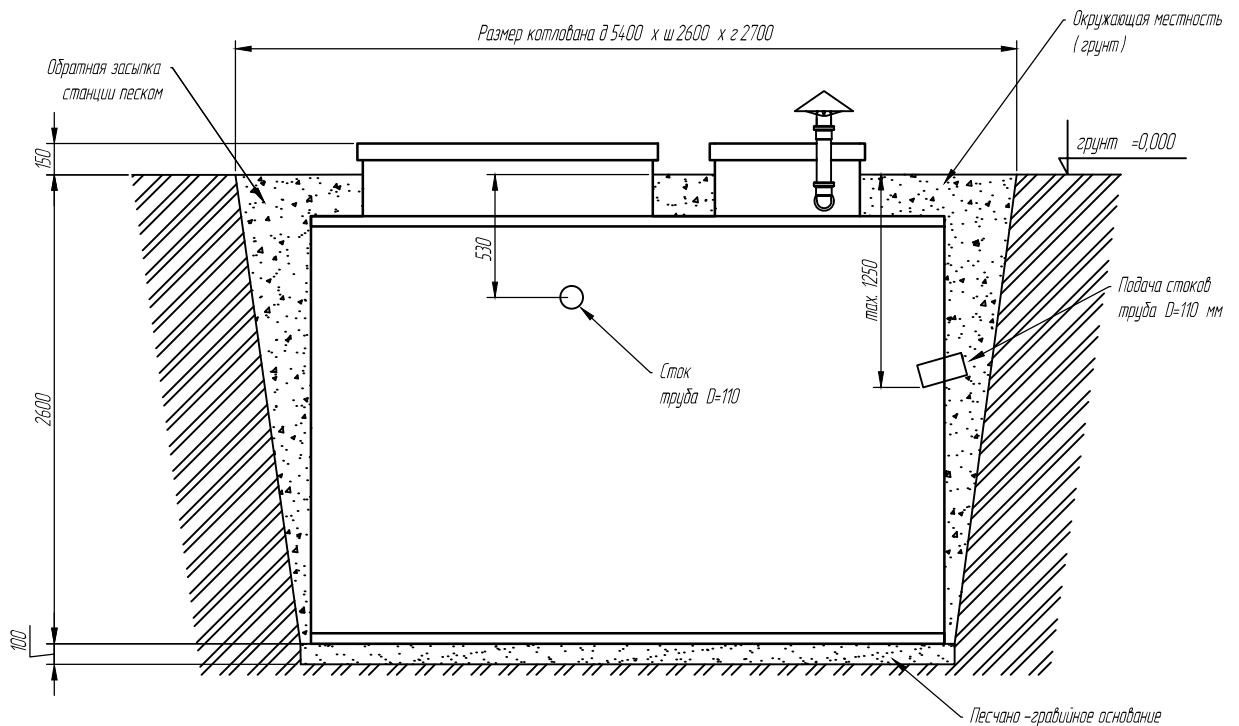
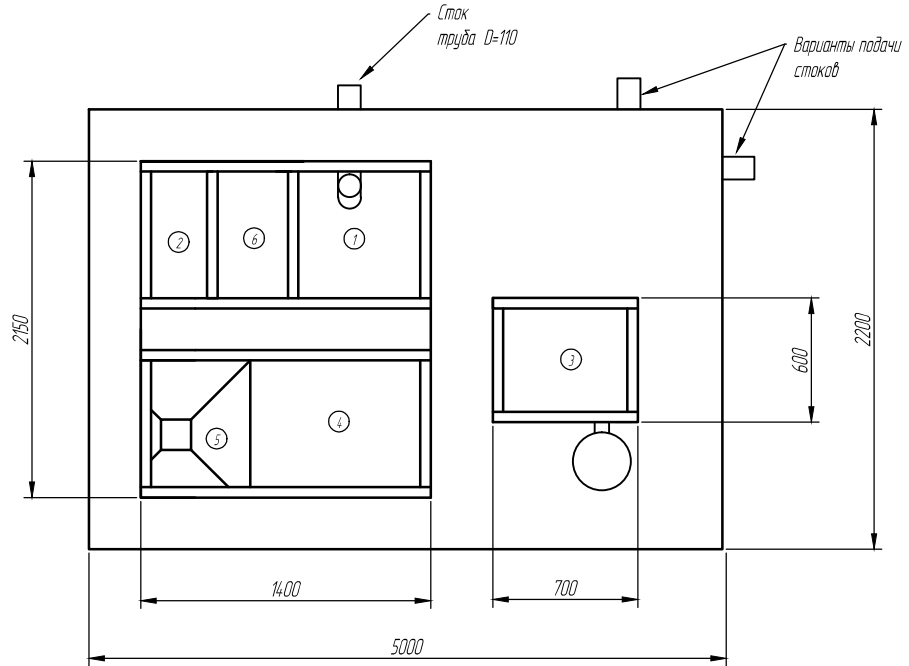
# Topas automatic CPF 75

Технические характеристики:

1. Объем перерабатываемых стоков = 2,25 - 11,25 м<sup>3</sup> / день
2. Электропотребление = 26,88 кВт / сутки

Легенда:

1. Аккумуляционная камера (ПК)
2. Илосборник
3. Электрощиток
4. Активационная камера (СБР)
5. Вторичный отстойник
6. Песочный фильтр



ТУ Ч 42.2 - 38097520 - 001:2013

Изм	Лист	№ докум.	Подпись	Дата
Разраб.		Прищепчук В.А.		
Пров.		Савицкий Л.Г.		
Н.контр.		Киряков Ю.Д.		
Утвердил		Киряков А.Ю.		

Монтажная схема

Лит.	Лист	Листов
	2	2

ООО "Топас - Украина"