

Topas automatic C 150 PF

Перв. примен.

Справ. №

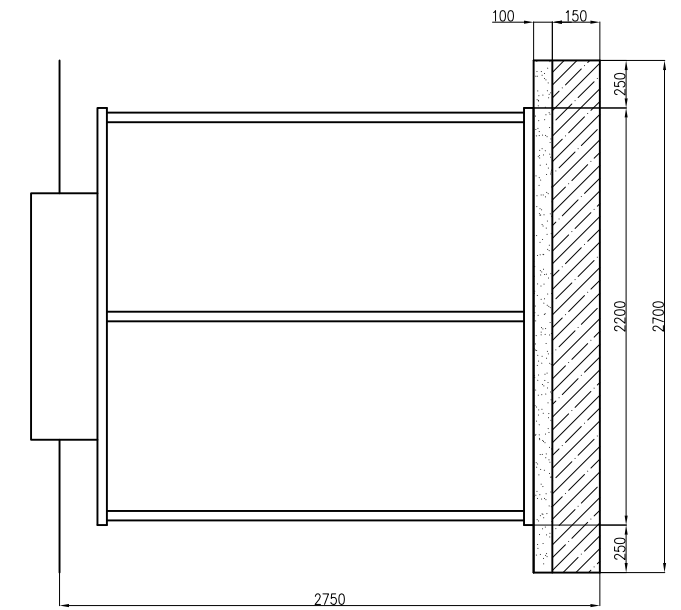
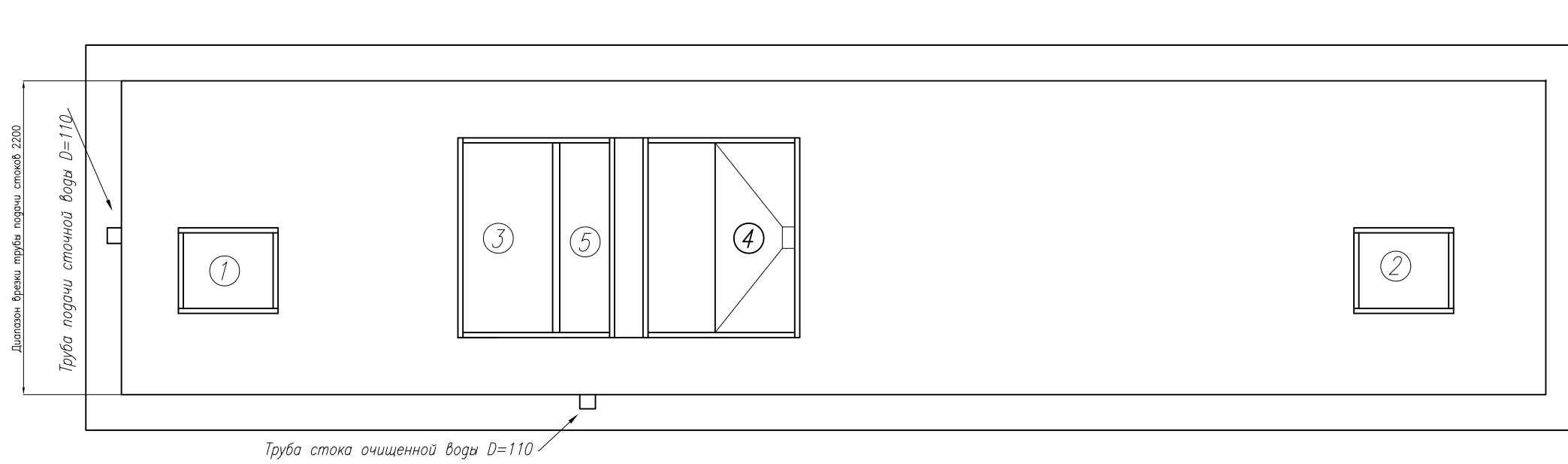
Подп. и дата

Инд. и дубл.

Взам. инв. №

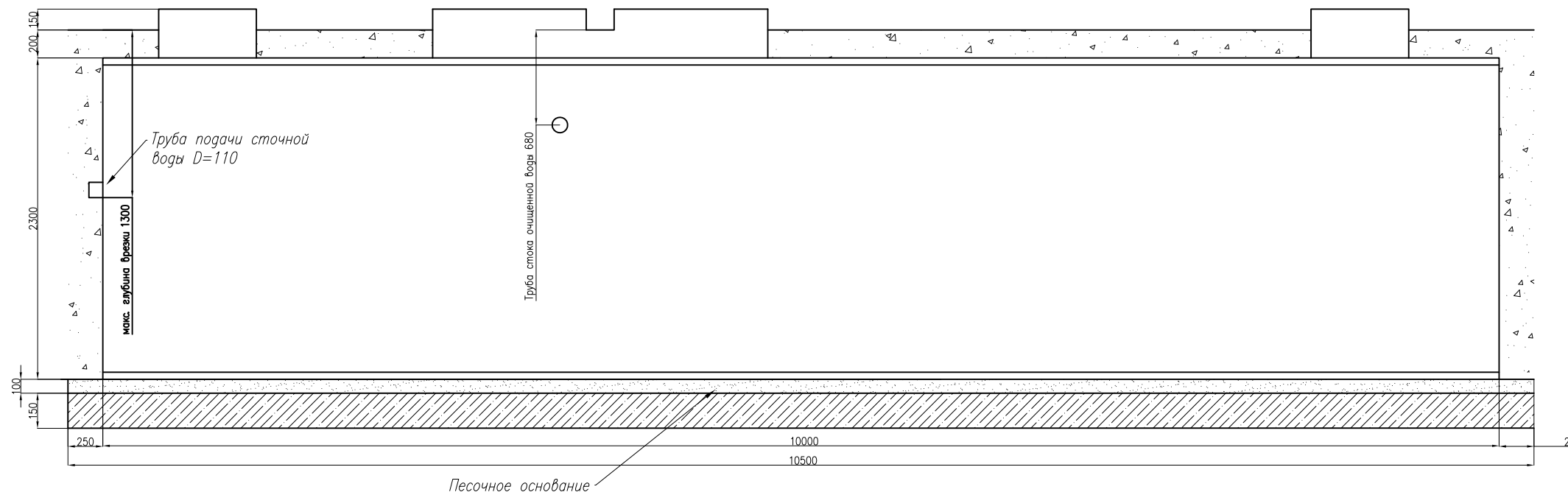
Подп. и дата

Инд. № подл.



- 1. Объем перерабатываемых стоков 4,5 – 22,5 м³/сутки
 - 2. Электропотребление 36 кВт/сутки
- Обозначения:
- 1. Электродсетк
 - 2. Илосборник
 - 3. Приемная камера (ПК)
 - 4. Реактор №1 (СБР №1)
 - 5. Песочный фильтр

- Бетон
- Песок
- Обратная засыпка грунтом



Изм	Лист	№ докум.	Подп.	Дата
Разраб.		Прищепчук В.А.		
Пров.				
Т.контр.				
Н.контр.				
Утв.				

ТУ У 42.2 – 38097520 – 001:2013

Установка биологической очистки сточных вод Topas automatic C 150 PF

Лит.	Масса	Масштаб
Лист	Листов	

Монтажная схема

Копировал

Формат А3